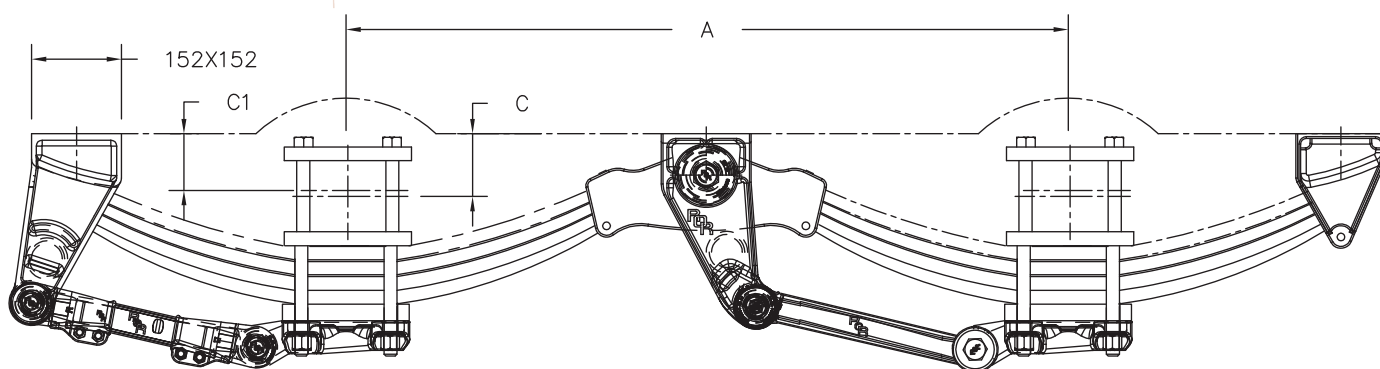


SOSPENSIONE TANDEM

tandem suspension



DALL'ESPERIENZA SU STRADA ALLA PRATICA SUL CAMPO
FROM EXPERIENCE ON THE ROAD TO PRACTICE IN THE FIELD



Capacità Capacity	Distanza supporti / passo Anchor distance / wheel base	Numero foglie Leaf number	Tubo quadro corpo assale Square beam axle	Scarico Unloaded	Carico Loaded	Codice Reference
(ton)	A (mm)		(mm)	C (mm)	C1 (mm)	
16	1145	3	100	66	40	GF007020125A
			120	76	50	GF007020126A
			130	81	55	GF007020127A
16	1310	3	100	66	40	GF007020128A
			120	76	50	GF007020129A
			130	81	55	GF007020130A
20	1360	3	100	90	42	GF007020131A
			120	100	52	GF007020132A
			130	105	57	GF007020133A
20	1360	4	100	90	42	GF007020137A
			120	100	52	GF007020138A
			130	105	57	GF007020139A
19	1525	3	100	90	42	GF007020134A
			120	100	52	GF007020135A
			130	105	57	GF007020136A
19	1525	4	100	90	42	GF007020140A
			120	100	52	GF007020141A
			130	105	57	GF007020142A

LARGHEZZA BALESTRA: 76 mm.

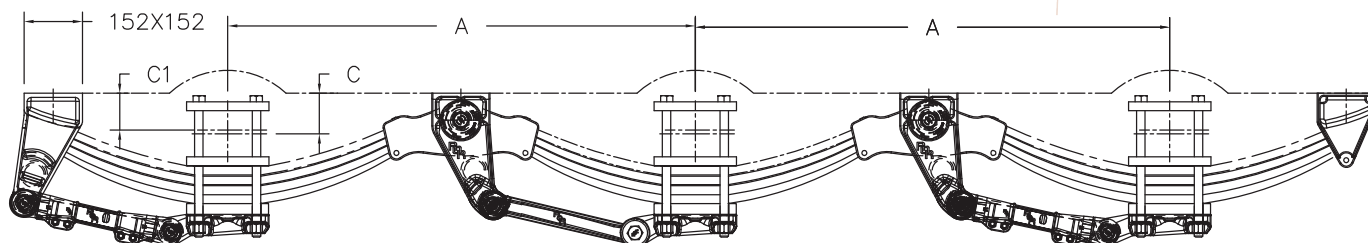
SPRING WIDE: 76 mm.

Le dimensioni possono essere modificate
su specifica richiesta del cliente

Assembly dimensions can be adjusted according
to special request from customer.

Le dimensioni riportate in tabelle sono indicative.
Solo per discussione e informazione generale.
Dati soggetti a cambiamenti

Non issue controlled schedule, for discussion
and general information only.
All data subject to change.



Capacità Capacity	Distanza supporti / passo Anchor distance / wheel base	Numero foglie Leaf number	Tubo quadro corpo assale Square beam axle	Scarico Unloaded	Carico Loaded	Codice Reference
(ton)	A (mm)		(mm)	C (mm)	C1 (mm)	
24	1145	3	100	76	48	GF007030091A
			120	86	58	GF007030092A
			130	91	63	GF007030093A
24	1145	4	100	101	71	GF007030094A
			120	111	81	GF007030095A
			130	116	86	GF007030096A
24	1310	3	100	76	48	GF007030097A
			120	86	58	GF007030098A
			130	91	63	GF007030099A
24	1310	4	100	101	71	GF007030100A
			120	111	81	GF007030101A
			130	116	86	GF007030102A
30	1360	3	100	76	48	GF007030103A
			120	86	58	GF007030104A
			130	91	63	GF007030105A
36	1360	4	100	101	71	GF007030106A
			120	111	81	GF007030107A
			130	116	86	GF007030108A
30	1525	3	100	76	48	GF007030109A
			120	86	58	GF007030110A
			130	91	63	GF007030111A
36	1360	4	100	101	71	GF007030112A
			120	111	81	GF007030113A
			130	116	86	GF007030114A

LARGHEZZA BALESTRA: 76 mm.

Le dimensioni possono essere modificate
su specifica richiesta del cliente

Le dimensioni riportate in tabelle sono indicative.
Solo per discussione e informazione generale.
dati soggetti a cambiamenti

SPRING WIDE: 76 mm.

Assembly dimensions can be adjusted according
to special request from customer.

Non issue controlled schedule, for discussion
and general information only.
All data subject to change.

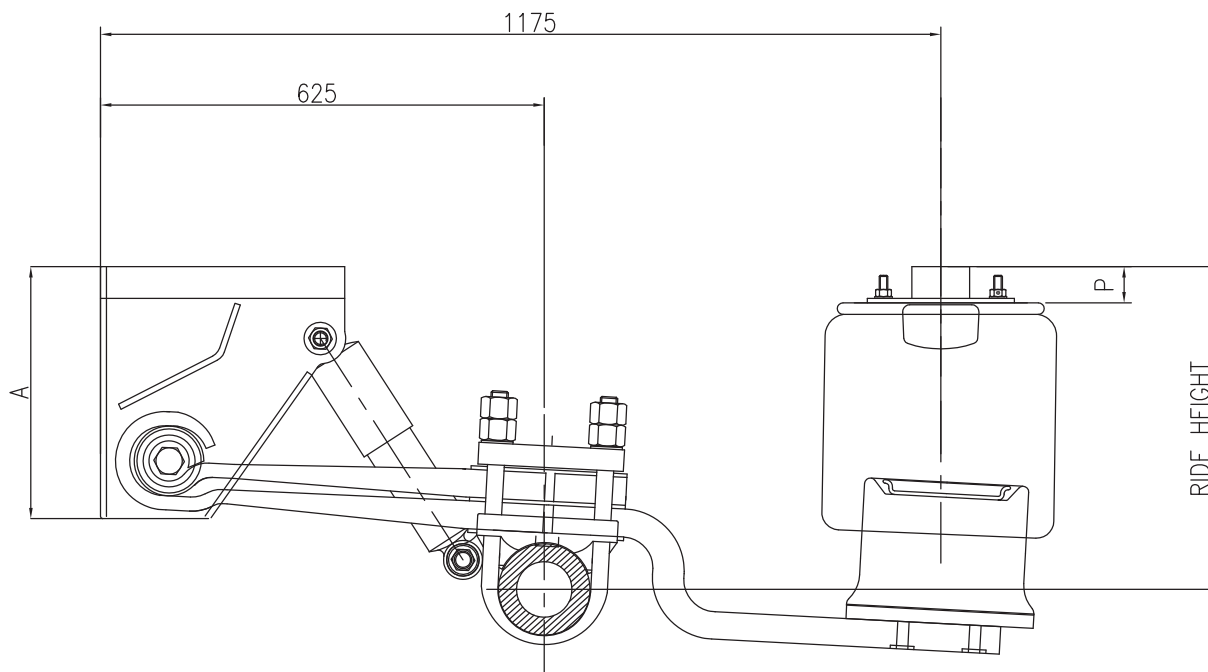
SOSPENSIONE PNEUMATICA

ROR FLX14000

pneumatic suspension ROR FLX14000

**AGRI
STEFEN**

**DALL'ESPERIENZA SU STRADA ALLA PRATICA SUL CAMPO
FROM EXPERIENCE ON THE ROAD TO PRACTICE IN THE FIELD**



Altezza di viaggio <i>Ride height</i>	A	P	Codice <i>Reference</i>
400	305	6	GF007010143A
425	330	25	GF007010144A
450	355	50	GF007010145A

LARGHEZZA BALESTRA: 100 mm.

*Le dimensioni possono essere modificate
su specifica richiesta del cliente*

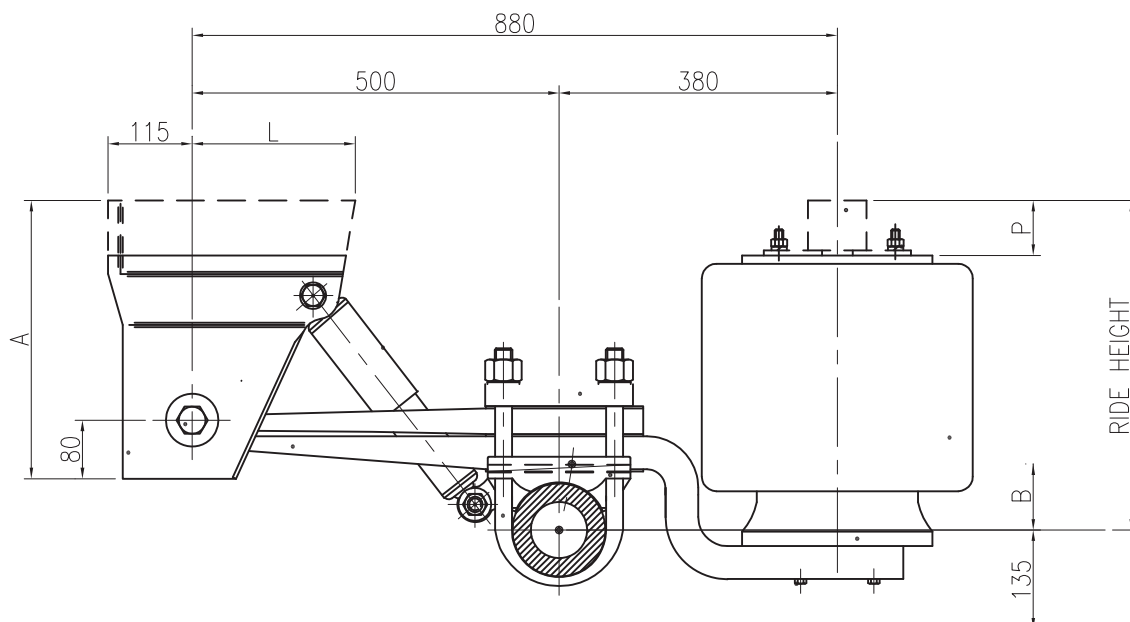
*Le dimensioni riportate in tabelle sono indicative.
Solo per discussione e informazione generale.
Dati soggetti a cambiamenti*

SPRING WIDE: 100 mm.

*Assembly dimensions can be adjusted according
to special request from customer.*

*Non issue controlled schedule, for discussion
and general information only.
All data subject to change.*

**DALL'ESPERIENZA SU STRADA ALLA PRATICA SUL CAMPO
FROM EXPERIENCE ON THE ROAD TO PRACTICE IN THE FIELD**



Altezza di viaggio Ride height	A	P	Codice Reference
375	305	6	GF007010109A
400	330	6	GF007010110A
425	355	25	GF007010125A
450	380	50	GF007010126A
475	405	75	GF007010127A
500	430	100	GF007010128A
525	455	125	GF007010129A
550	480	150	GF007010130A

LARGHEZZA BALESTRA: 100 mm.

Le dimensioni possono essere modificate
su specifica richiesta del cliente

Le dimensioni riportate in tabelle sono indicative.
Solo per discussione e informazione generale.
Dati soggetti a cambiamenti

SPRING WIDE: 100 mm.

Assembly dimensions can be adjusted according
to special request from customer.

Non issue controlled schedule, for discussion
and general information only.
All data subject to change.

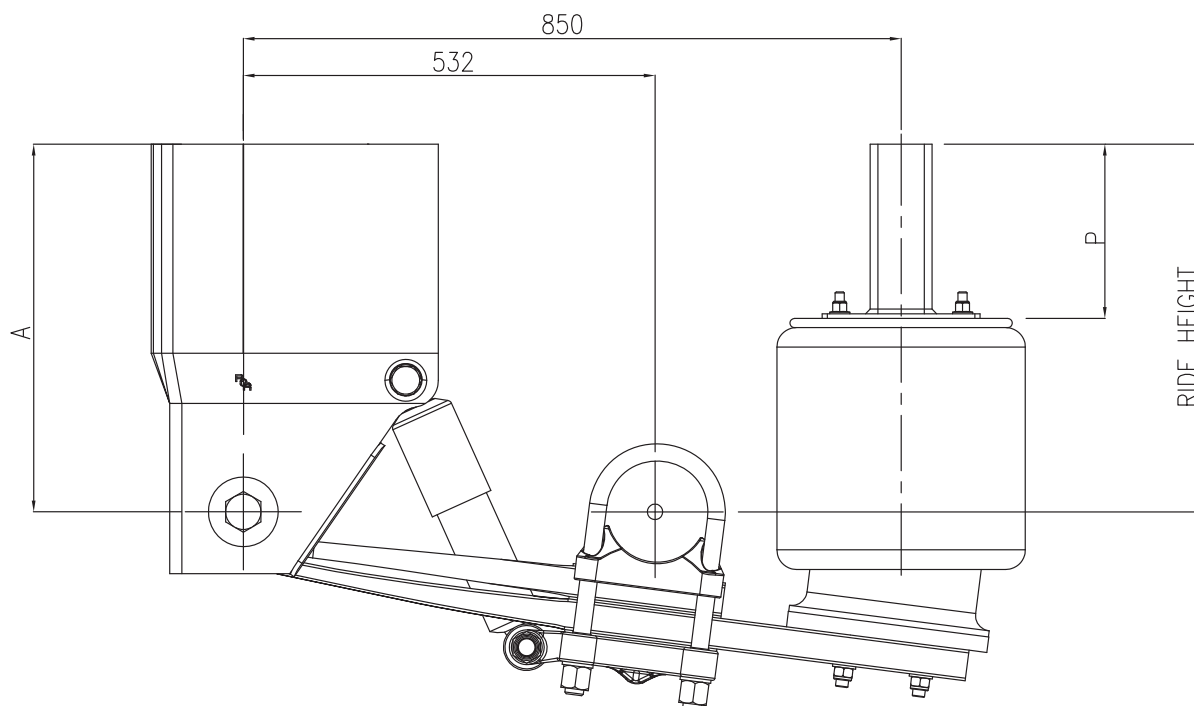
SOSPENSIONE PNEUMATICA

ROR FL11000

pneumatic suspension ROR FL11000

**AGRI
STEFEN**

**DALL'ESPERIENZA SU STRADA ALLA PRATICA SUL CAMPO
FROM EXPERIENCE ON THE ROAD TO PRACTICE IN THE FIELD**



Altezza di viaggio Ride height	A	P	Codice Reference
250	250	6	GF007010131A
300	300	50	GF007010132A
350	350	100	GF007010133A
400	400	150	GF007010134A
450	450	200	GF007010135A

LARGHEZZA BALESTRA: 100 mm.

SPRING WIDE: 100 mm.

Le dimensioni possono essere modificate
su specifica richiesta del cliente

*Assembly dimensions can be adjusted according
to special request from customer.*

Le dimensioni riportate in tabelle sono indicative.
Solo per discussione e informazione generale.
Dati soggetti a cambiamenti

*Non issue controlled schedule, for discussion
and general information only.
All data subject to change.*